

ТЕХНОГРАД

Сохраняя баланс интересов



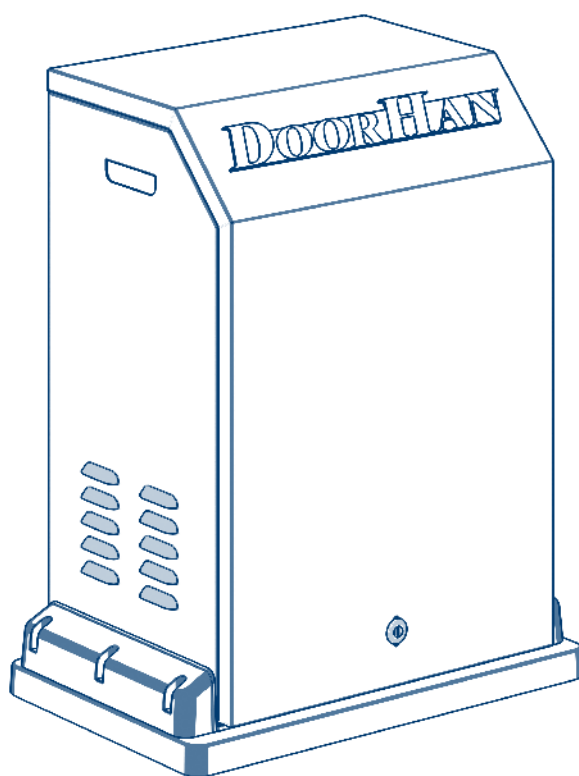
DOORHAN®



Привод SLIDING-5000 SLIDING-5000 Operator

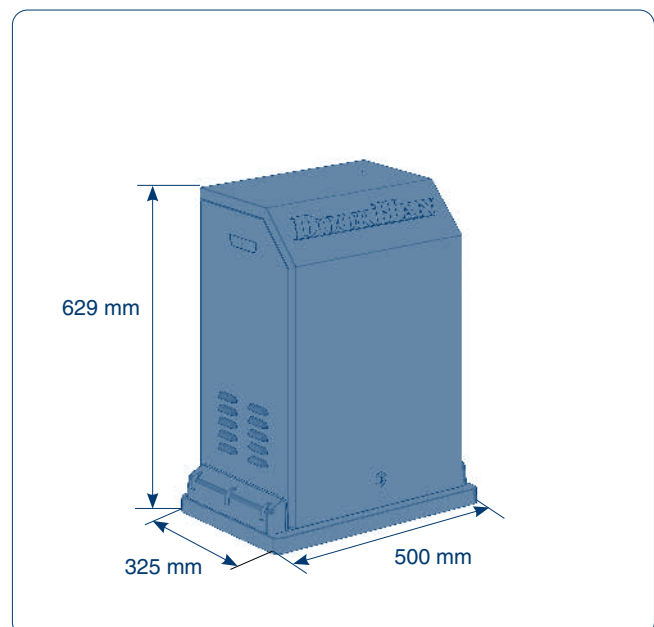
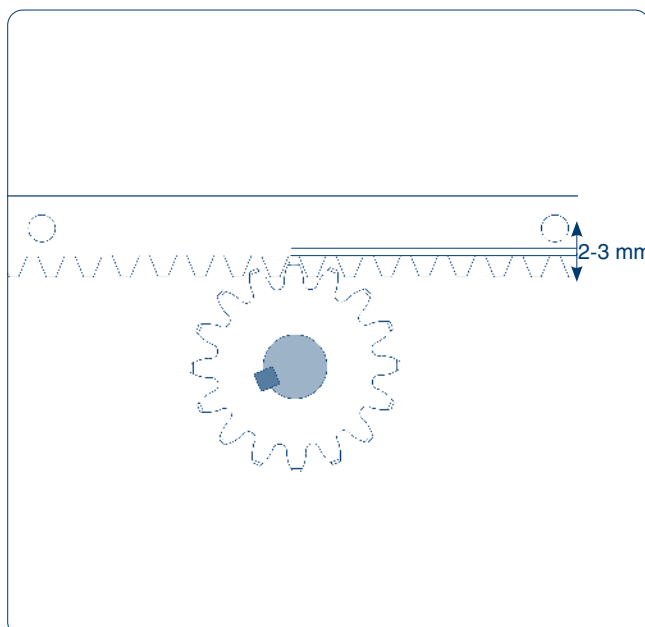
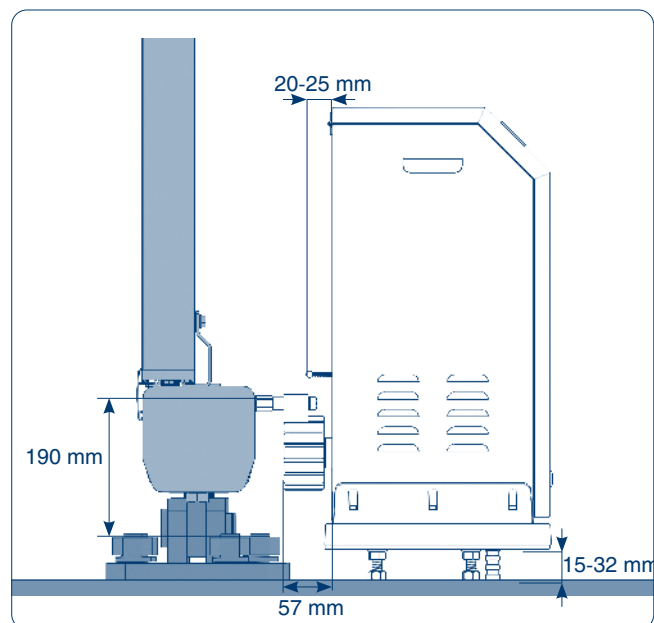
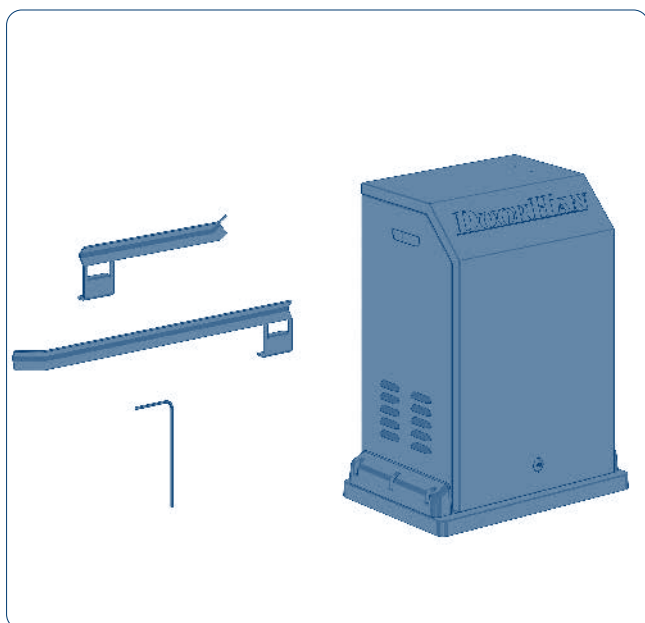
Инструкция
Installation Instructions

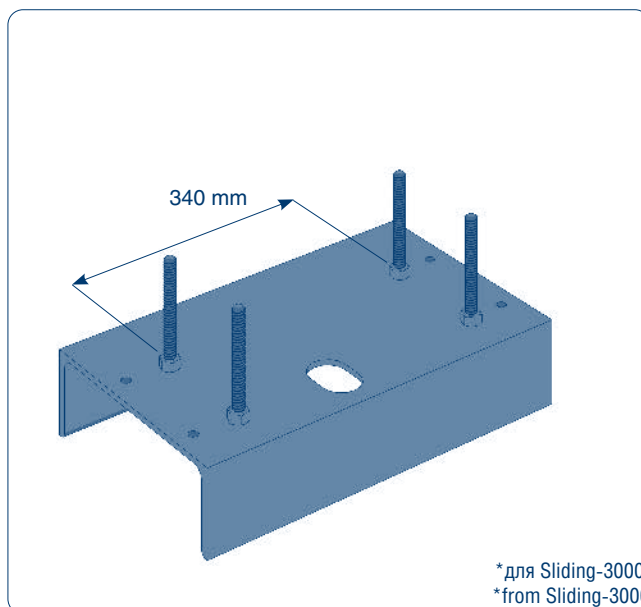
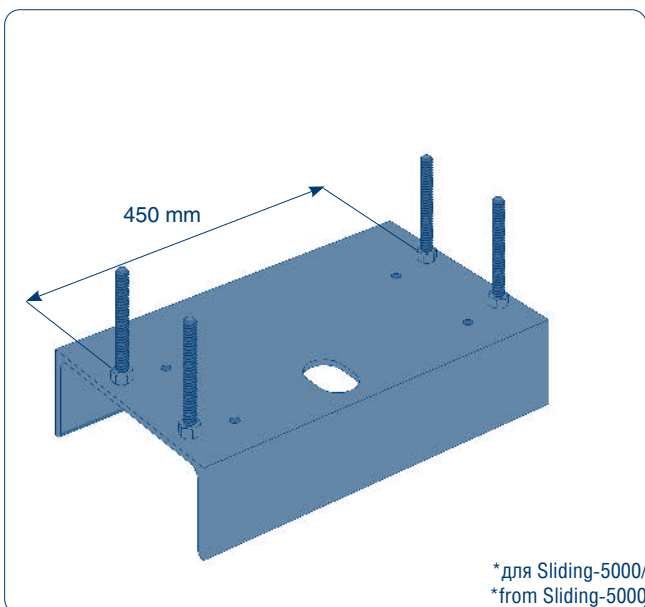
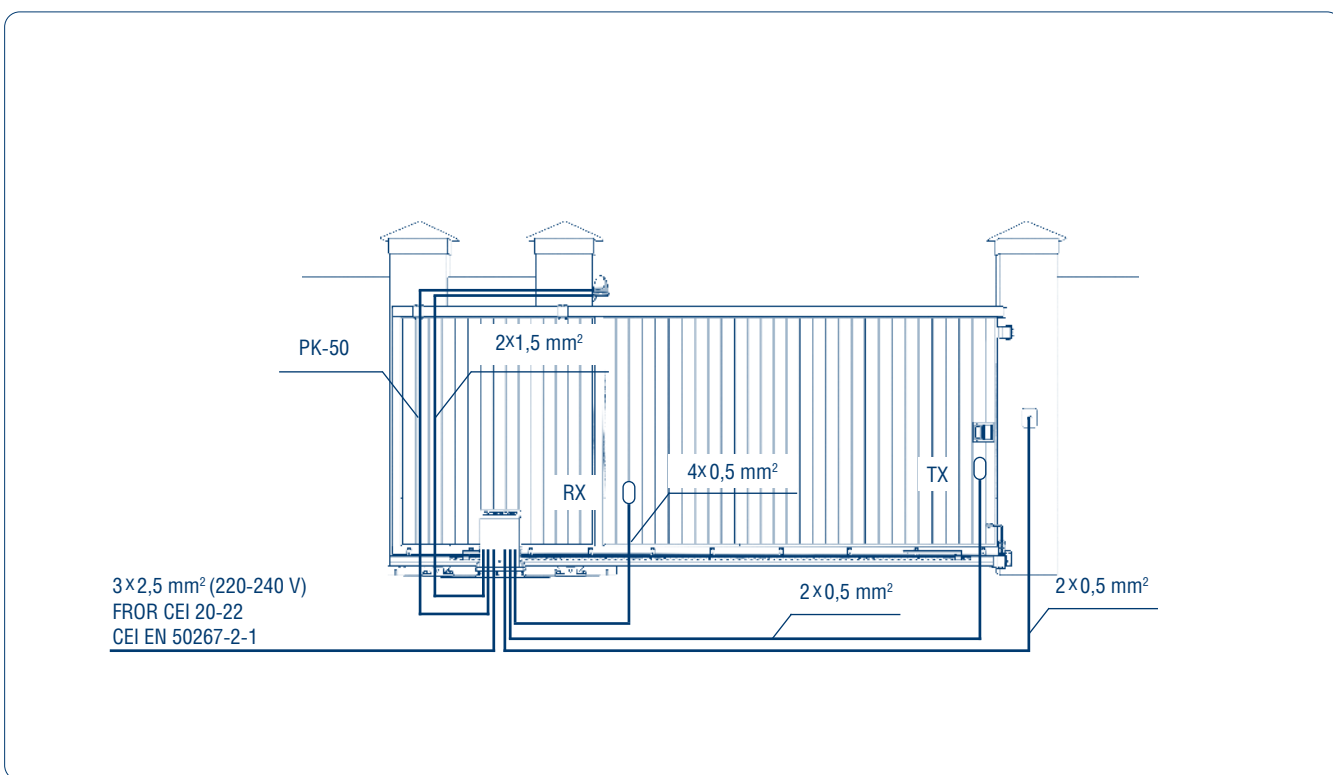
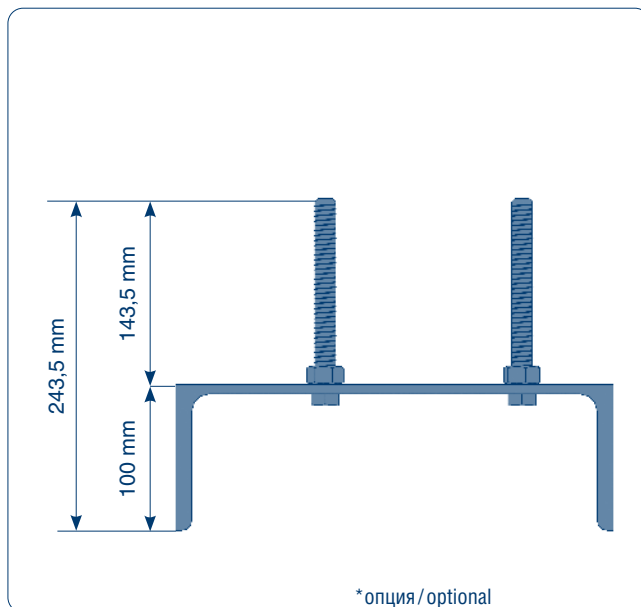
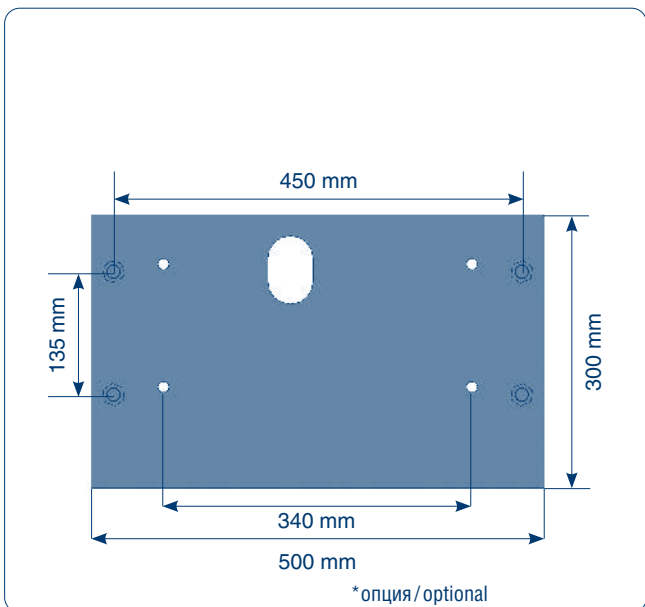
Технические характеристики Specifications	2
Установка Installation	4
Установка концевых выключателей на открытие Installation of end switches for opening	7
Установка концевых выключателей на закрытие Installation of end switches for closing	8
Работа расцепителя Release mechanism operation	9



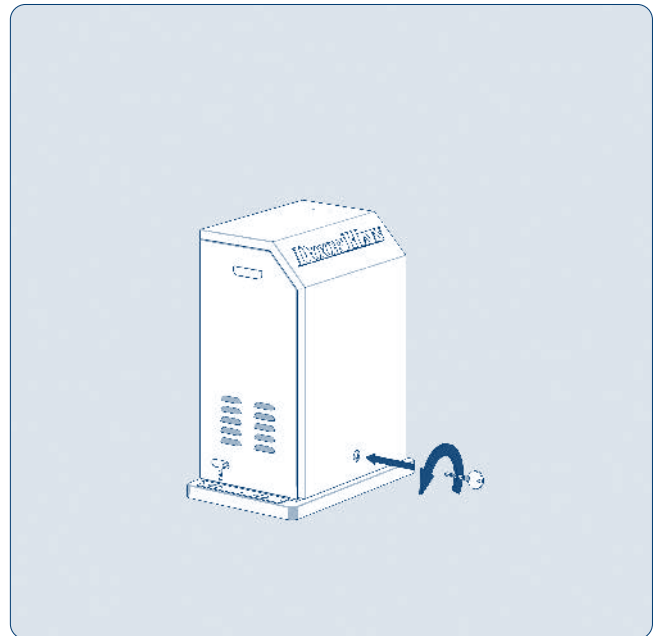
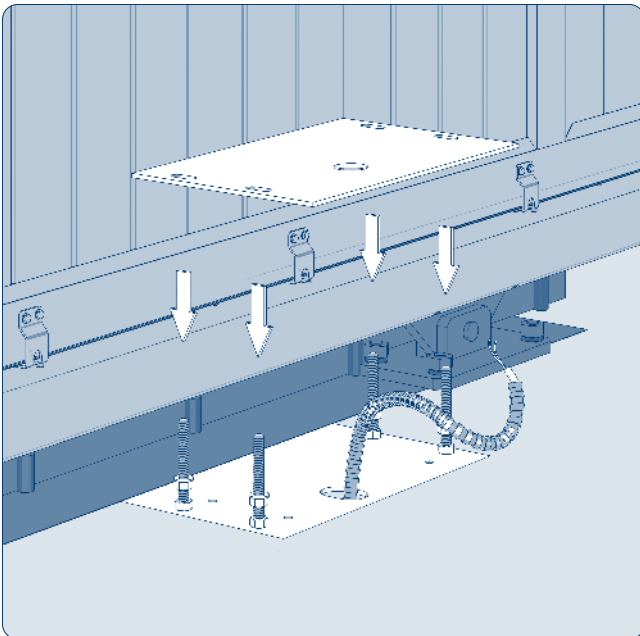
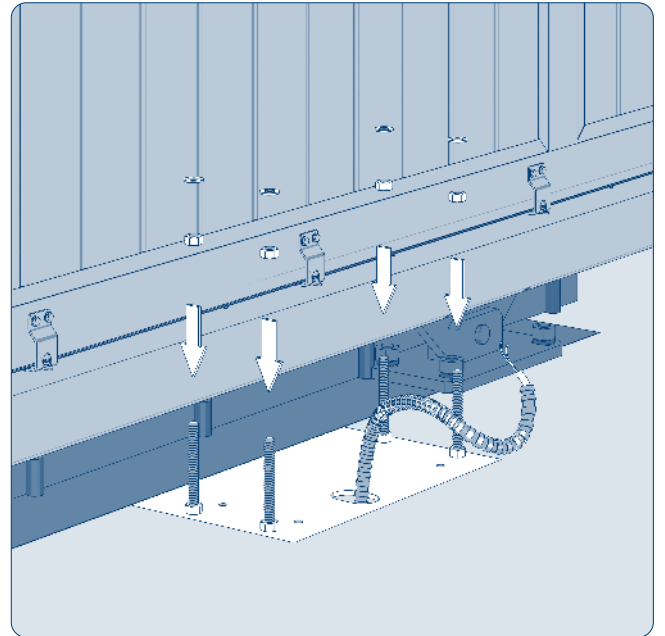
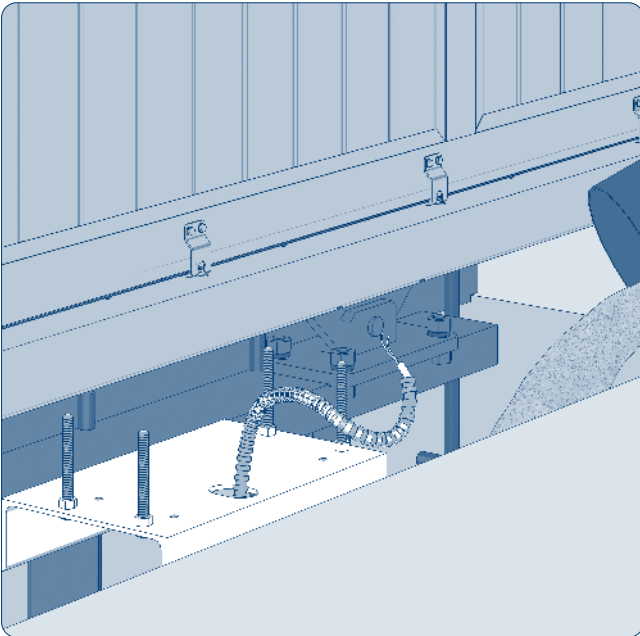
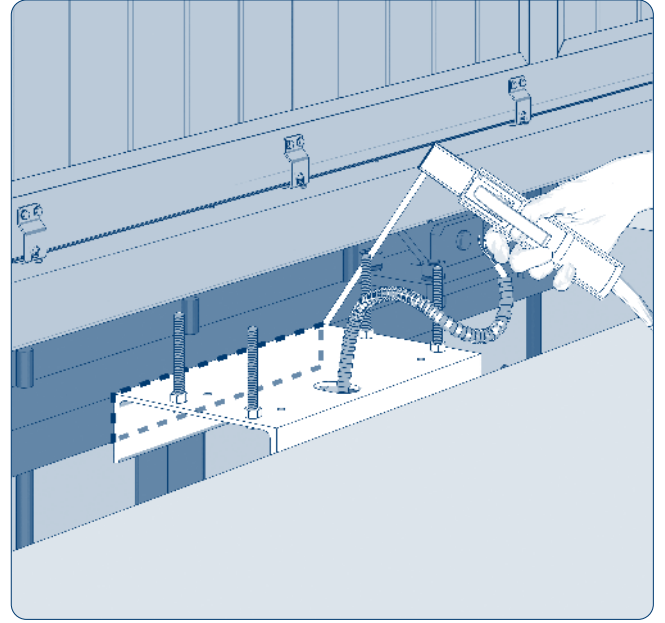
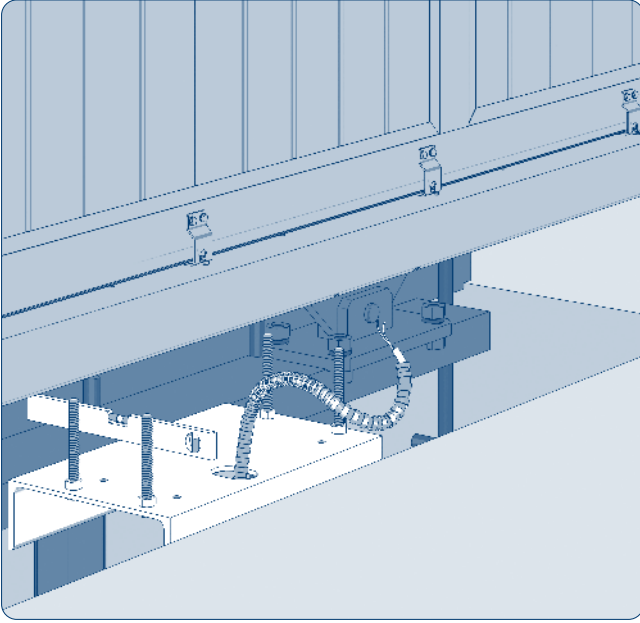
1. ТЕХНИЧЕСКИЕ ХАРАКТЕРИСТИКИ/SPECIFICATIONS

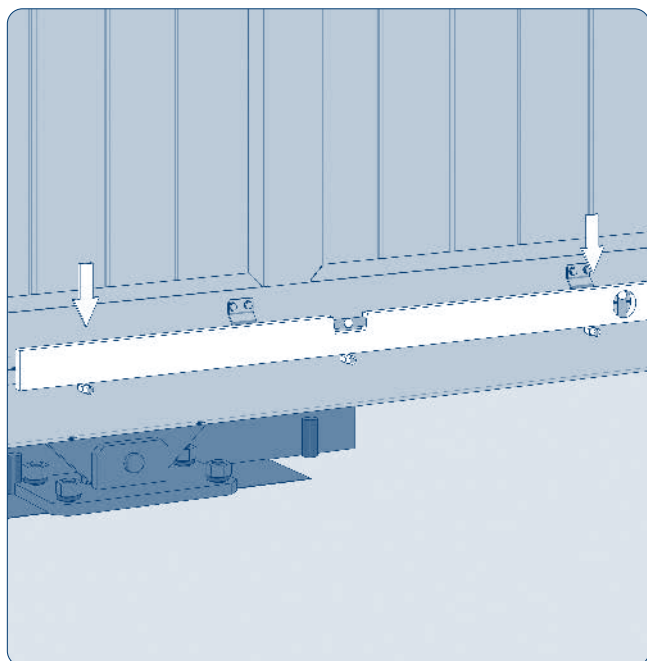
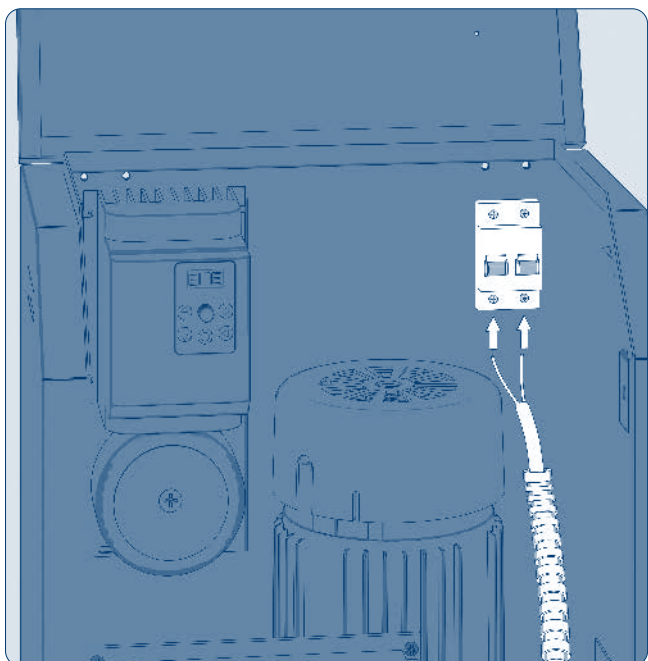
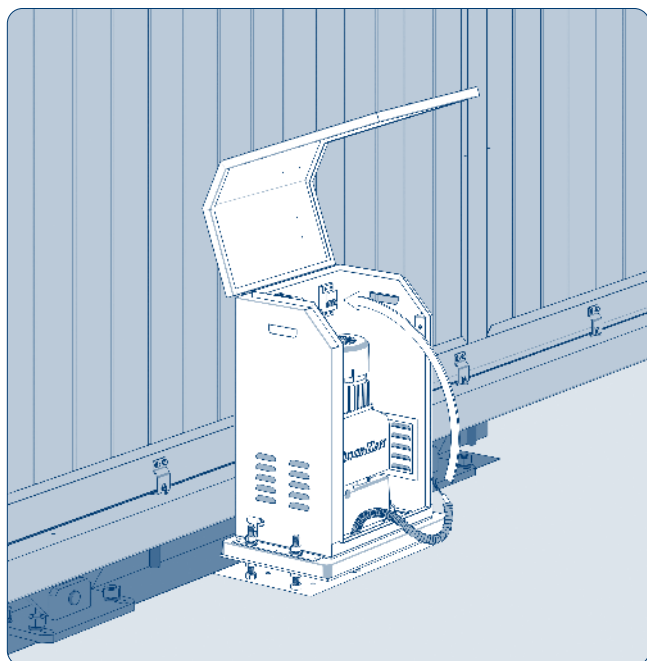
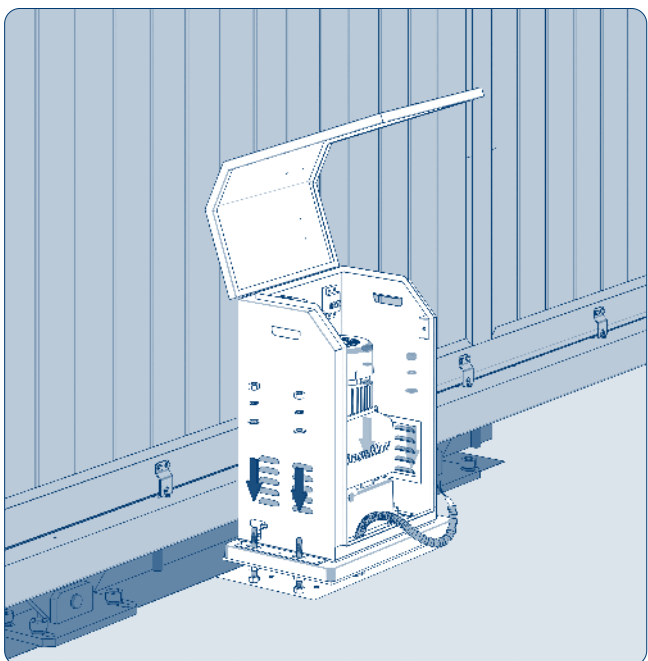
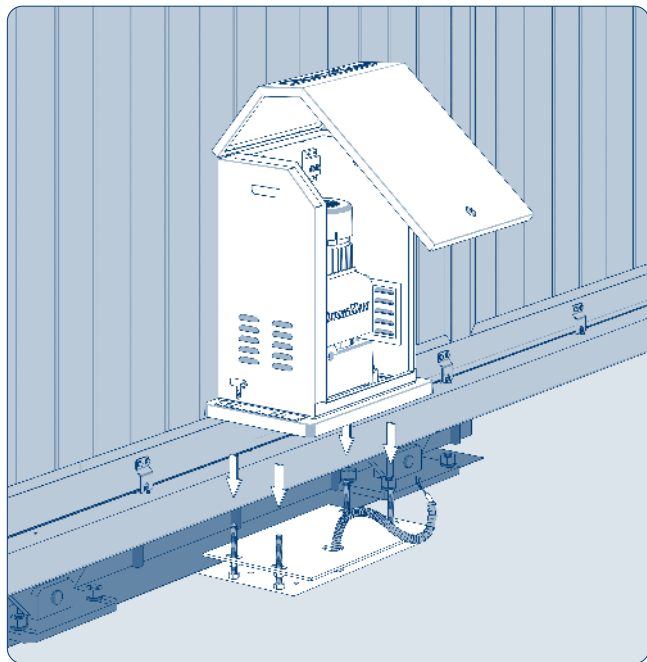
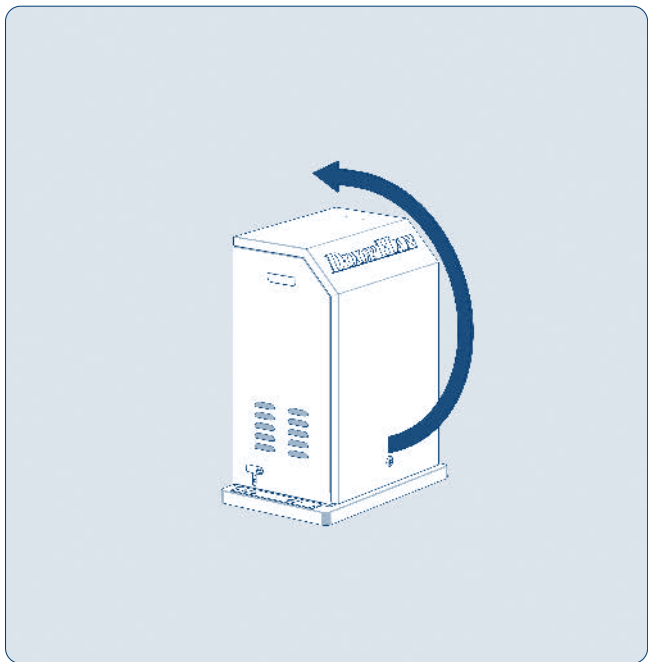
Характеристики/Characteristics	Показатели/Units
Напряжение питания, В/Гц / Supply voltage, V/Hz	220-240/50, 60
Ток потребления / Consumption current	6,4
Мощность, Вт / Power, W	1 500
Рейка / Gear rack	M6
Шестерня / Gear	Z20
Максимальный момент, Н·м/Maximum torque, N·m	220
Интенсивность/Intensity	100
Термозащита, °C / Thermal protection, °C	130
Диапазон рабочих температур, °C / Operating temperature, °C	-40...+55
Класс защиты / Protection class	IP54
Максимальная масса ворот, кг / Maximum gate weight, kg	5 000
Скорость ворот, м/мин / Gate speed, m/min	14-24
Концевые выключатели / End switches	механические / mechanical

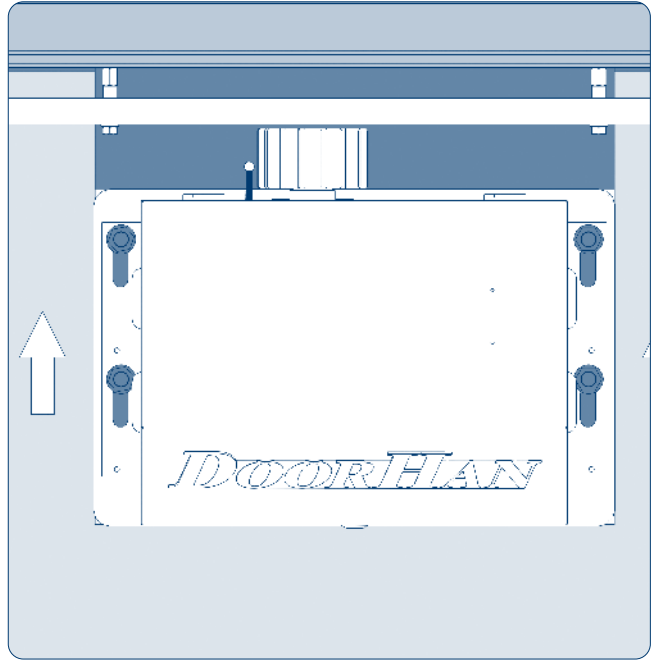
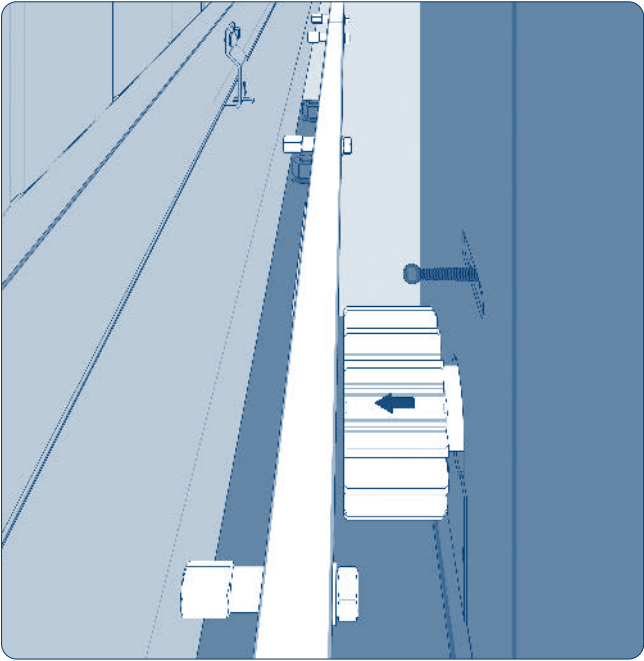
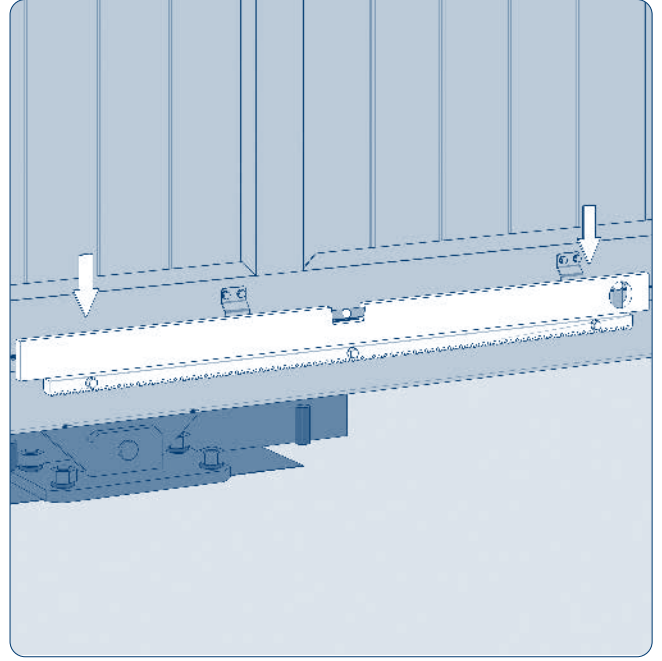
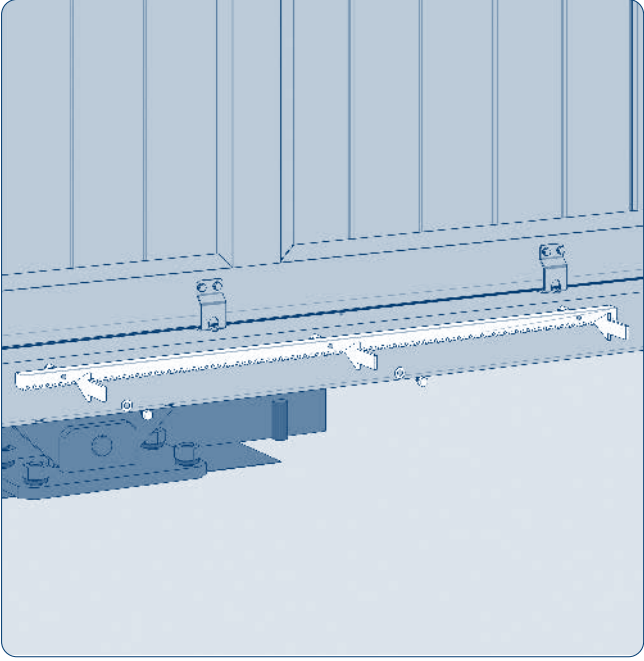
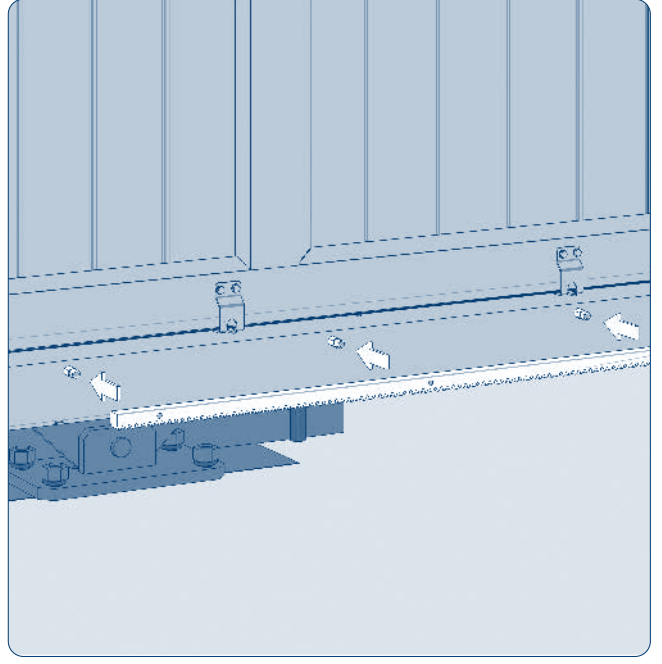
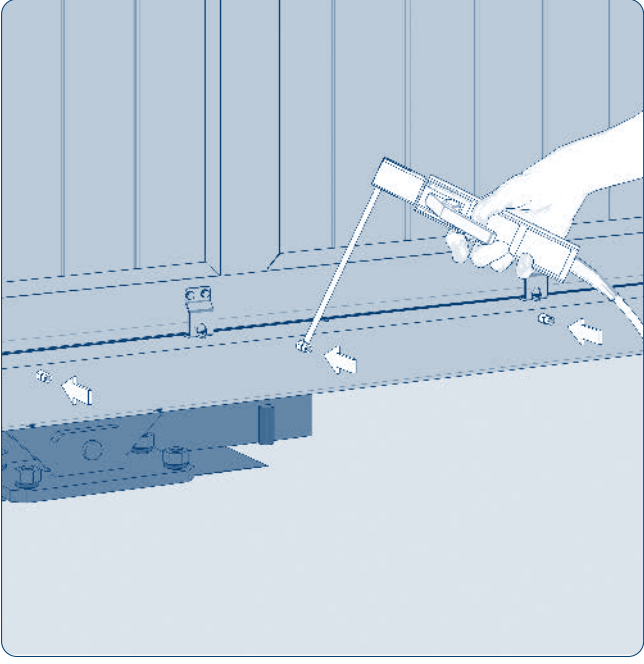


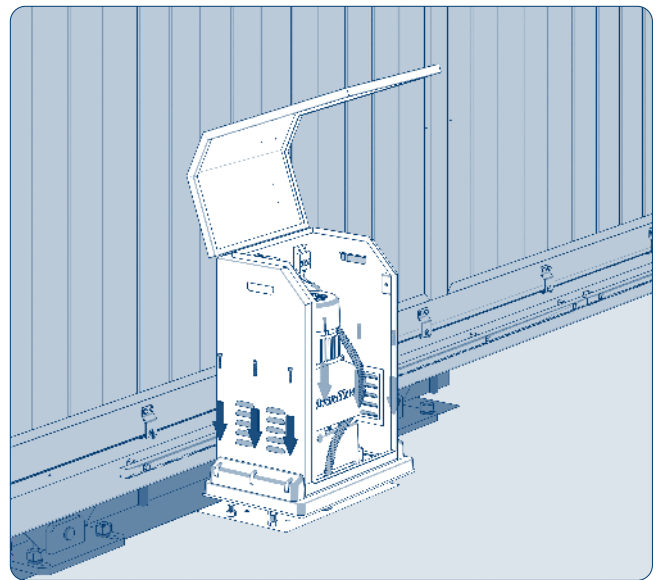
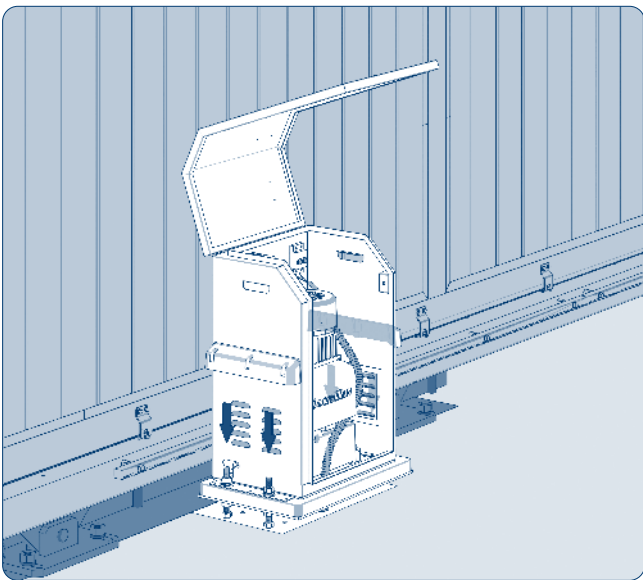
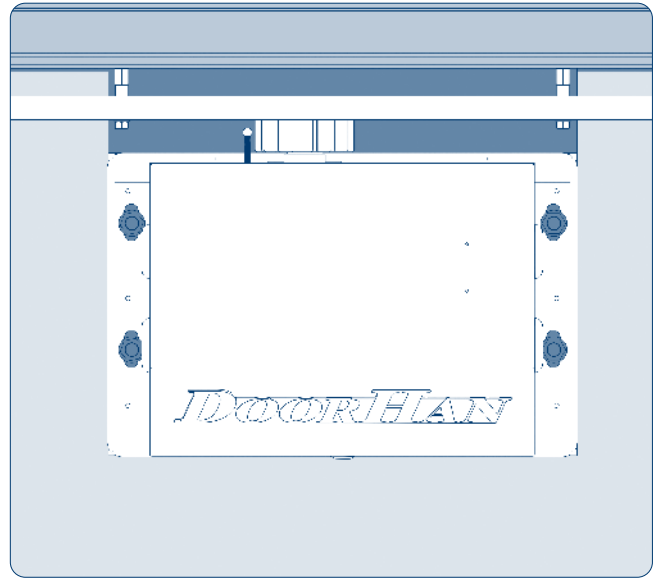
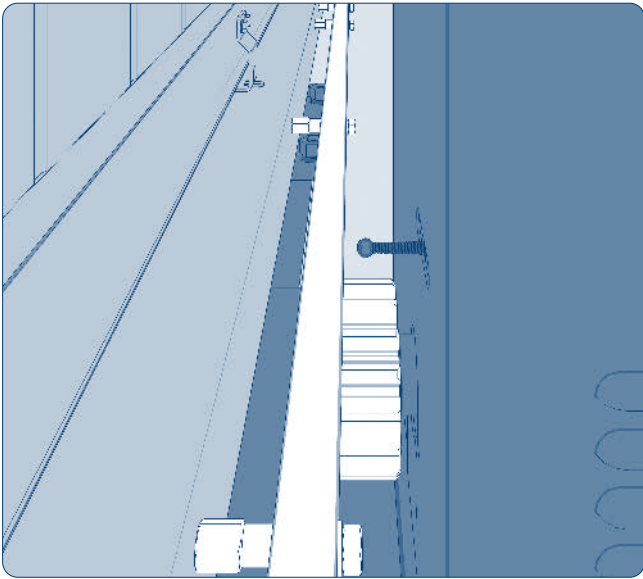


2. УСТАНОВКА/INSTALLATION

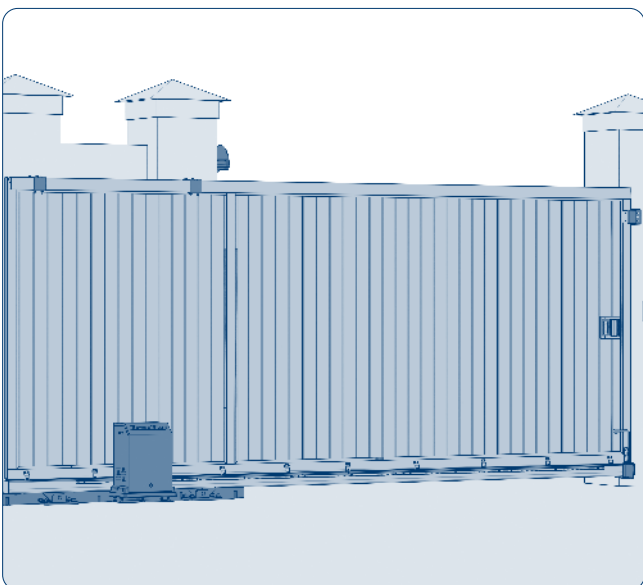


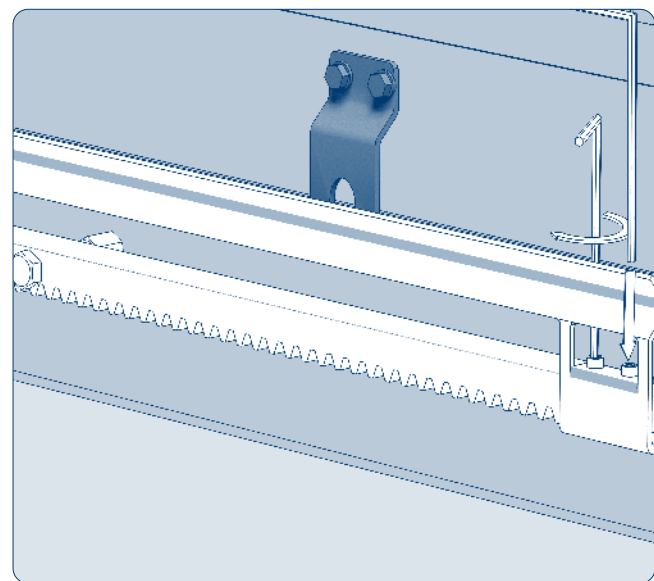
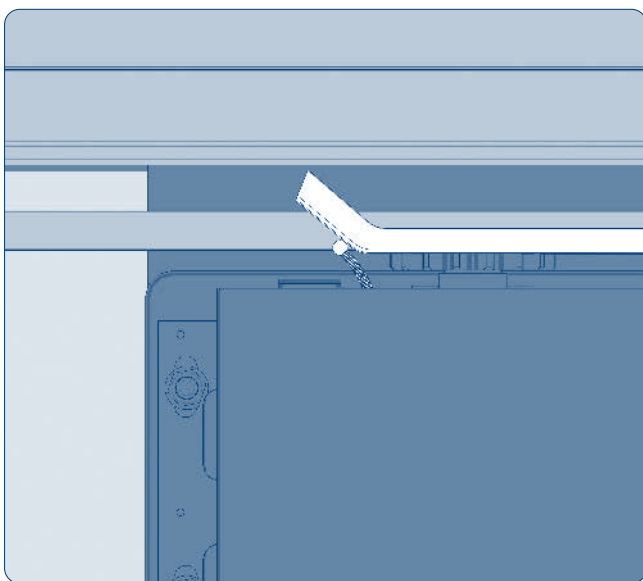
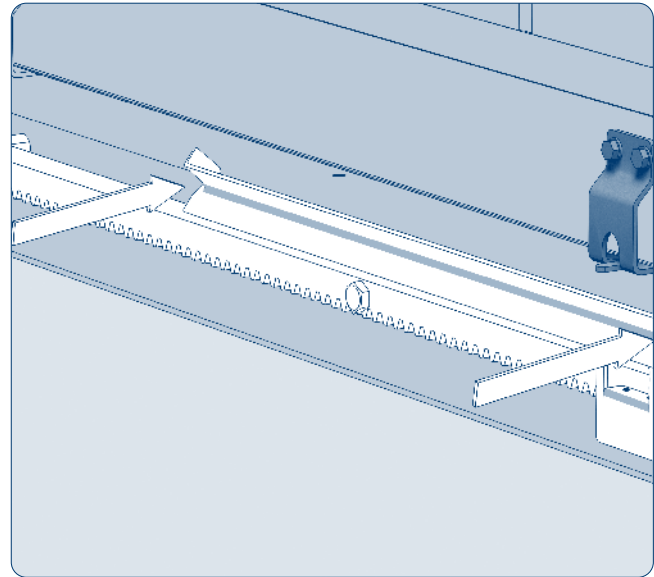
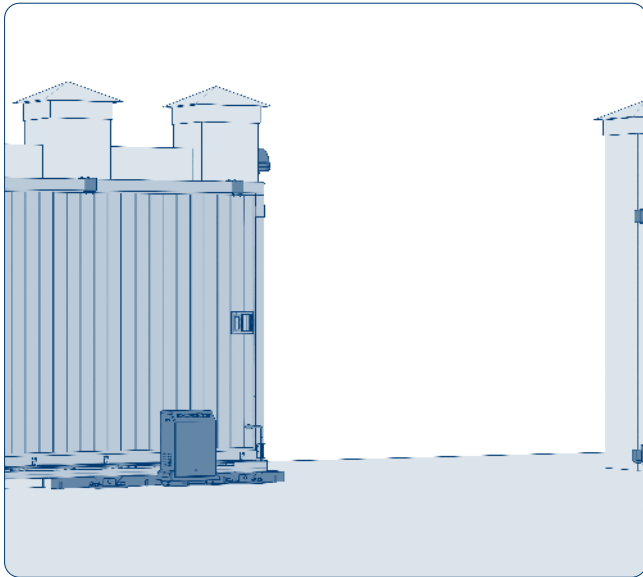




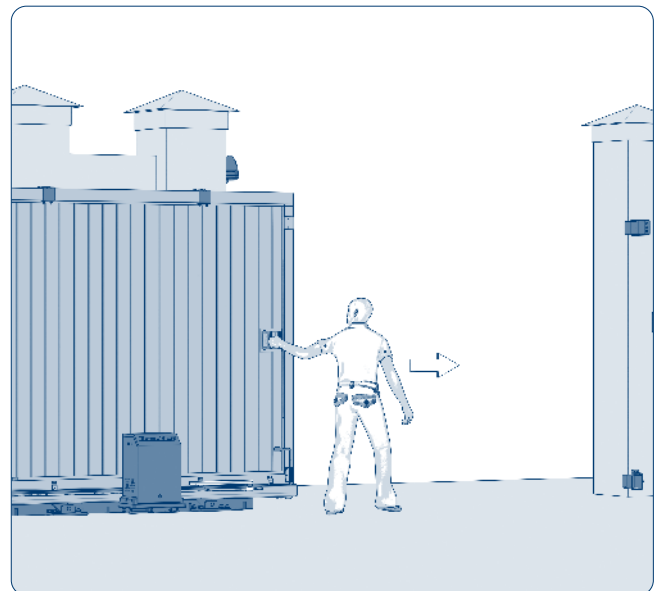
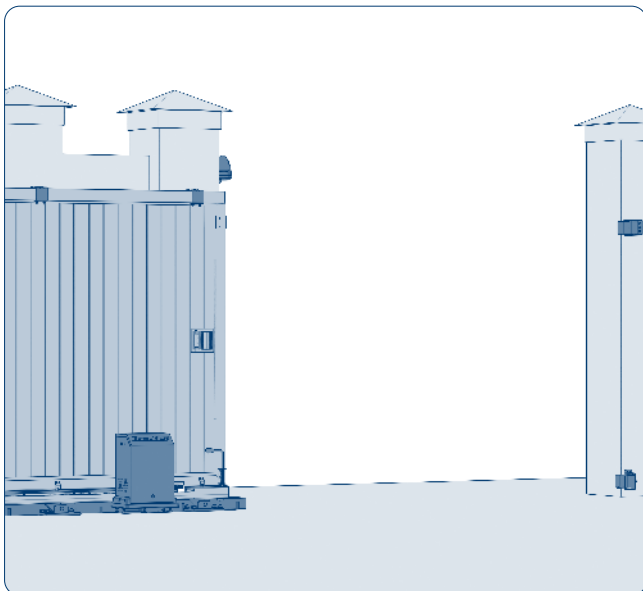


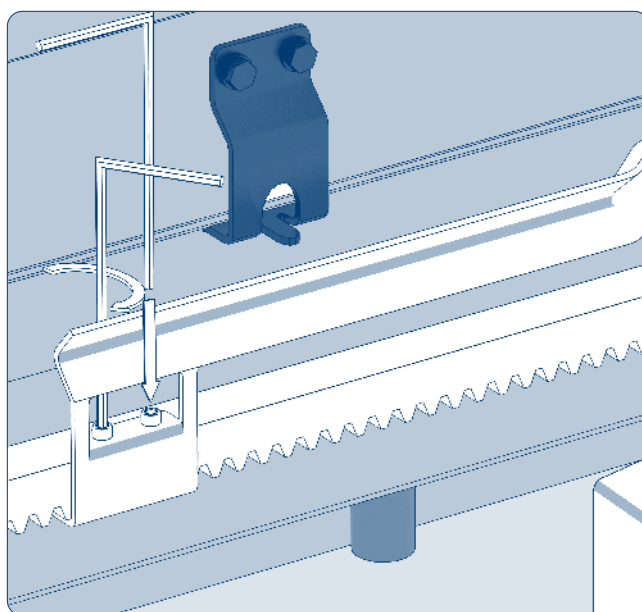
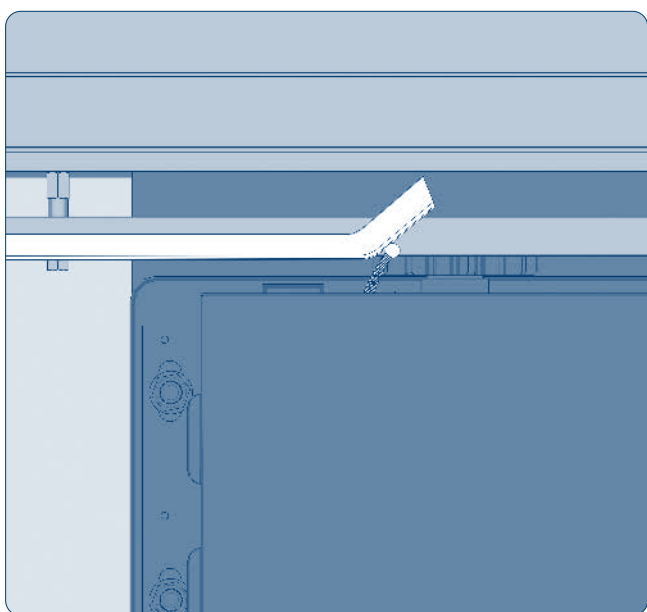
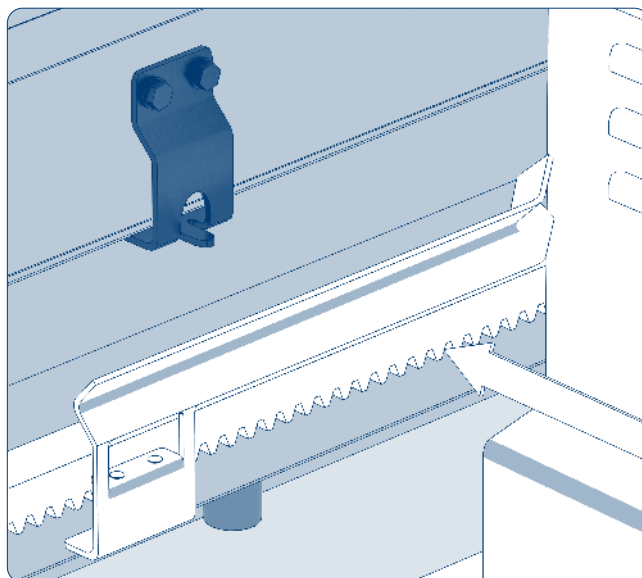
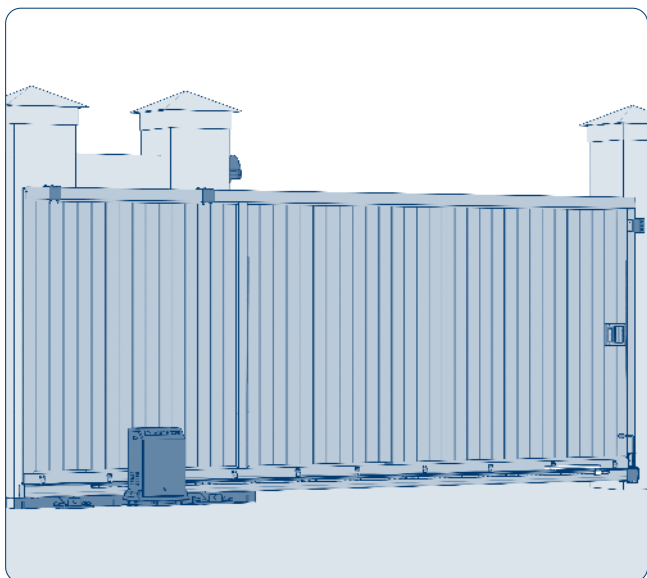
3. УСТАНОВКА КОНЦЕВЫХ ВЫКЛЮЧАТЕЛЕЙ НА ОТКРЫТИЕ/INSTALLATION OF END SWITCHES FOR OPENING



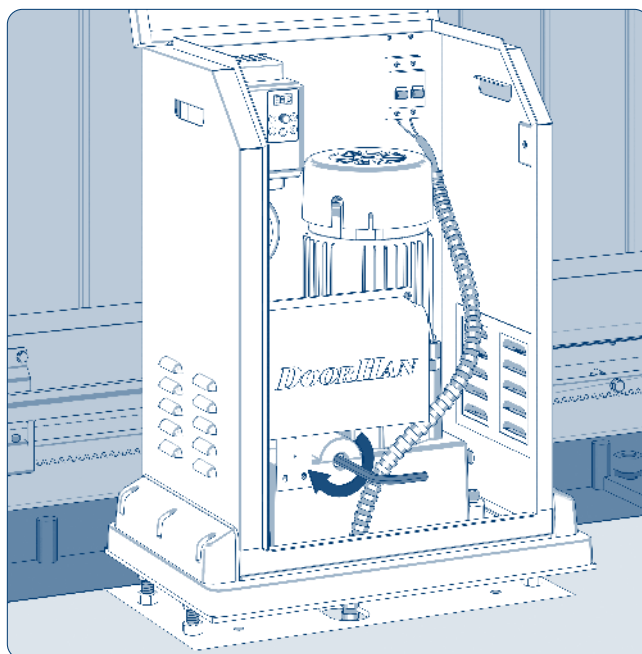
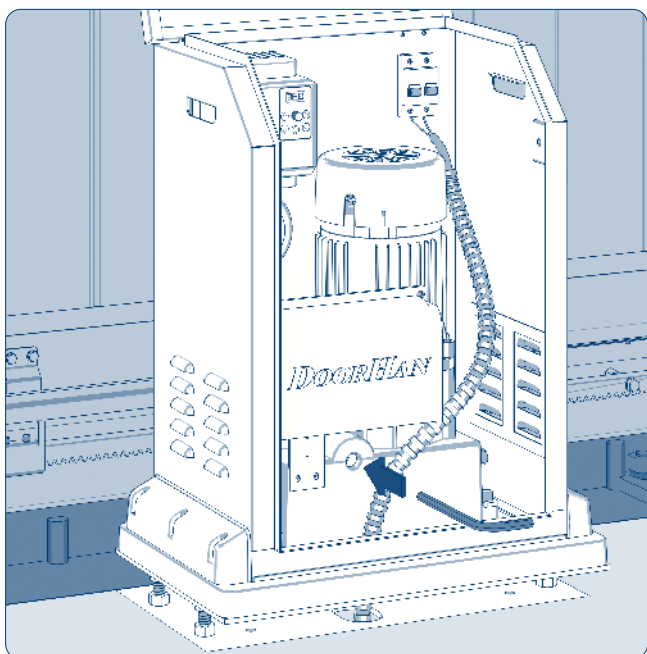


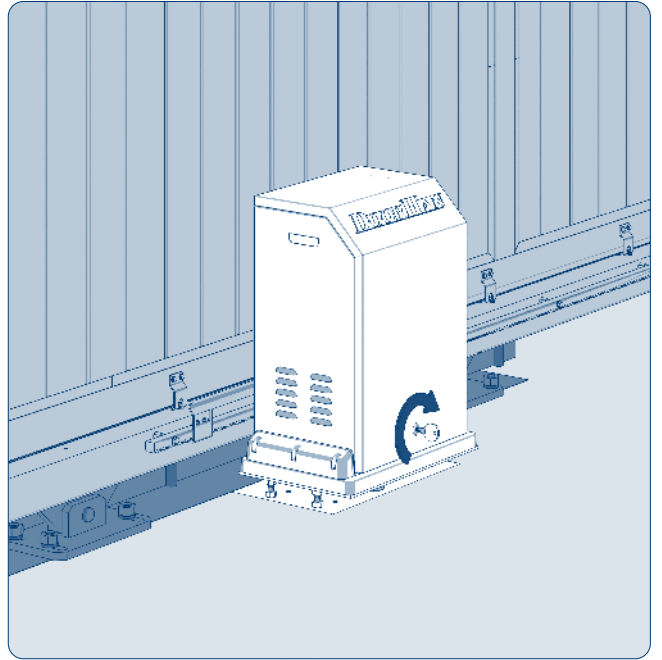
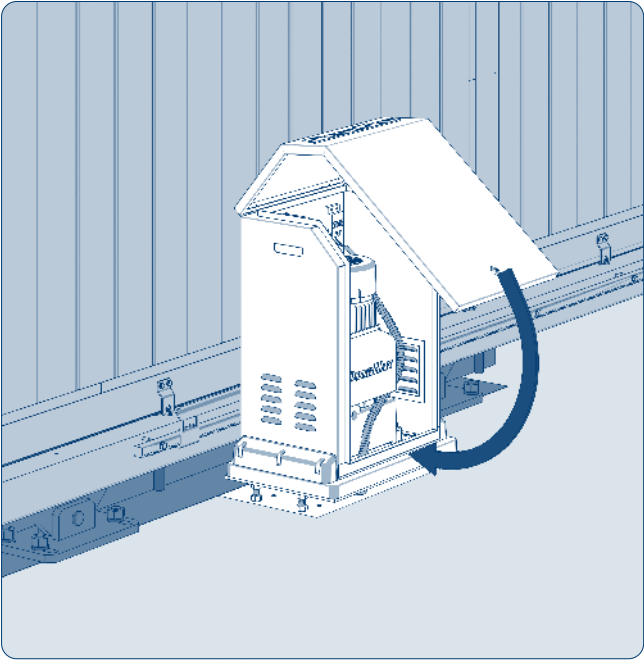
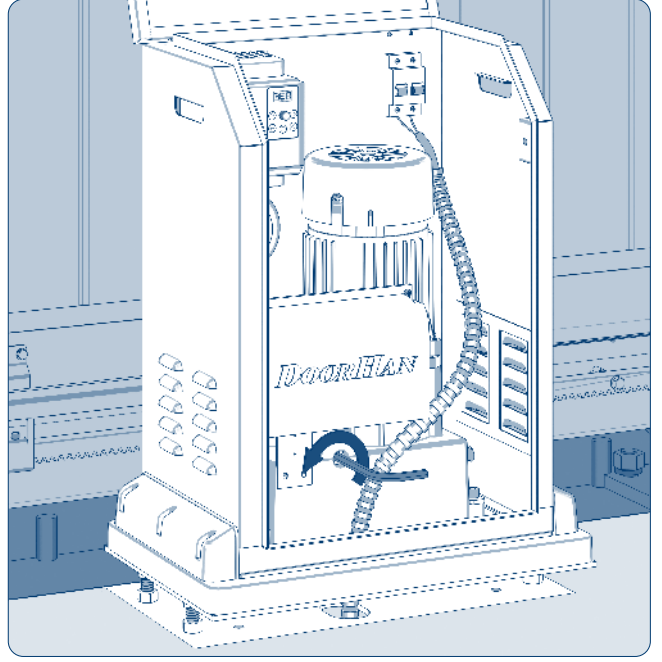
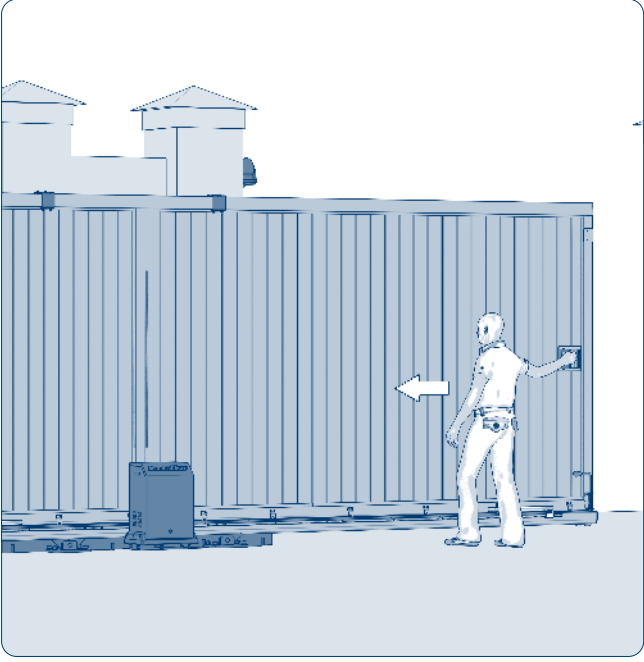
4. УСТАНОВКА КОНЦЕВЫХ ВЫКЛЮЧАТЕЛЕЙ НА ЗАКРЫТИЕ/INSTALLATION OF END SWITCHES FOR CLOSING





5. РАБОТА РАСЦЕПИТЕЛЯ/RELEASE MECHANISM OPERATION





DOORHAN[®]



Концерн DoorHan благодарит вас за приобретение нашей продукции. Мы надеемся, что вы останетесь довольны качеством данного изделия.

По вопросам приобретения, дистрибьюции и технического обслуживания обращайтесь в компанию ТЕХНОГРАД:

г. Минск, а/г Озерцо, ул. Дзержинского, д. 26а, 3-й этаж

Телефоны:
+375175174470 (телефон / факс)
+375447752155 (A1 / Viber)
+375295318672 (МТС)

E-mail: info@technograd.by
www.technograd.by